



# — Veiligheidsgids —

## 2024

De takken van  
beveiliging

---

Beveiliging  
trends in 2024

---

Het verhaal achter  
Van Saet Security

---



# — INHOUD

## 1 Voorwoord

## 2 Over Van Saet Security?

- A. Ontstaan
- B. Visie & Waarden
- C. Onze werkwijze

## 3 De takken van beveiliging

- A. Inbraakbeveiliging
- B. Camerabewaking
- C. Toegangscontrole
- D. Brandbeveiliging
- E. Buitendetectie
- F. BMS

## 4 Trends 2024

- A. Artificial Intelligence
- B. Cloud storage

## 5 Slotwoord



## — VOORWOORD

In een constante wereld van verandering neemt technologie de koppositie. Dingen die we 10 jaar geleden niet konden verzinnen, zijn vandaag perfect mogelijk. Dit geldt ook zo voor het security verhaal.

Wat zijn de mogelijkheden de dag van vandaag? Waar moet u als bedrijfsleider op letten? Wat zijn de do's en don'ts inzake veiligheid?

Wij bij Van Saet Security beseffen dat het heel moeilijk is om hier als buitenstaander neutraal naar te kijken, laat staan een keuze te maken betreffende welke beveiliging u überhaupt nodig heeft.

We hebben de meest voorkomende vragen samengevoegd om deze beveiligingsgids te creëren. We trachten u op een verstaanbare manier wegwijs te maken in de wereld van elektronische beveiliging.

Veel leesplezier en tot snel.

**Kristoffer & Mathias Van Saet**  
Zaakvoerders  
Van Saet Security



“

**Wij streven altijd naar een  
feilloos afgewerkte  
installatie.**

# — OVER VAN SAET SECURITY

## Ontstaan

Van Saet Security ontstond in juni 2014. Vanuit de ervaring in de electro- en domoticasector en de passie voor beveiliging startte Kristoffer Van Saet in 2014 het bedrijf op. De eerste 3 jaar vonden alle activiteiten plaats in het ouderlijk huis op de Weynesbaan in Bonheiden. Eind 2017 verhuisden we naar ons huidige pand op het KMO terrein te Bonheiden.

Ondertussen bestaat Van Saet Security uit een hecht team van security specialisten.

## Visie & waarden

Bij Van Saet Security ontwikkelen wij hoogwaardige, innovatieve en elektronische oplossingen voor de beveiliging van uw eigendom. Dit zet zicht voort in onze waarden:

### 1 **Communicatie**

Open communicatie, zowel naar de klant als naar elkaar toe. Alles is bespreekbaar.

### 2 **Respect**

Wij streven altijd naar een feilloos afgewerkte installatie. Respect voor klant, medewerker en materiaal is de sleutel tot succes.

### 3 **Groei**

Ontwikkelen als mens, willen bijleren en openstaan voor positieve feedback. Als bedrijf willen we ook groeien om een zo compleet mogelijke oplossing aan te kunnen bieden.

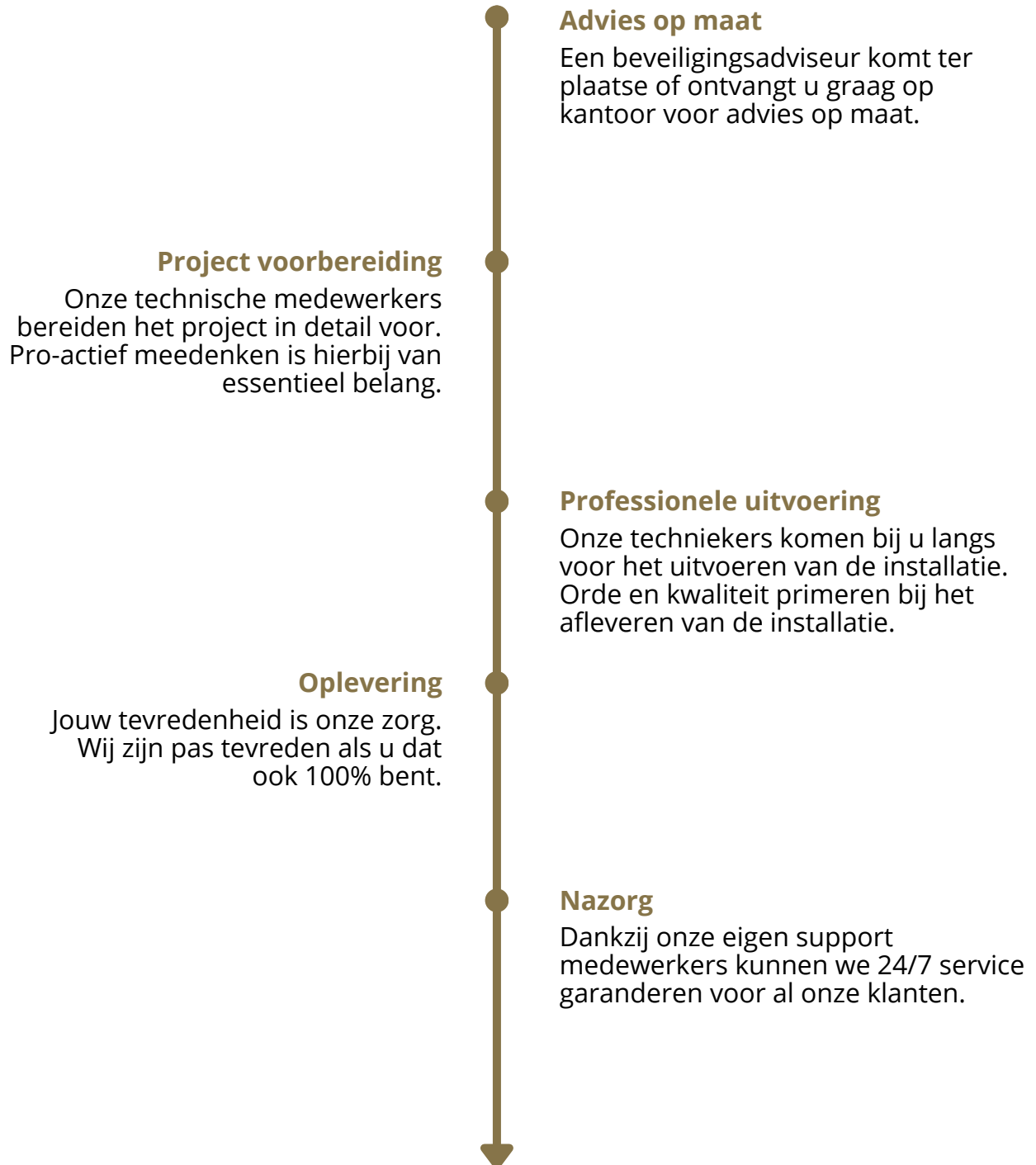
### 4 **Fun**

Positieve mindset en een goede vibe zorgen voor goede resultaten.



# — OVER VAN SAET SECURITY

## Onze werkwijze



“

**We kiezen altijd het  
beveiligingssysteem dat het  
beste past bij uw project,  
volledig op maat.**

  
**VAN SAET**  
SECURITY



# — INBRAAKBEVEILIGING

## Wat is het?

Een alarmsysteem is een elektronische installatie welke volledig automatisch een alarm zal genereren bij indringers of brand.

Het bestaat uit detectoren en sirenes welke een alarm of gevolg zullen activeren in het alarmpaneel.

Er zijn verschillende soorten detectoren, afhankelijk van de toepassing en de wensen van de klant.

Bekende voorbeelden hiervan zijn bewegingsmelders, magneetcontacten (inbouw of opbouw), poortcontacten, rookmelders, watermelders, buitenbeams, ...



Zodra het alarmsysteem is ingeschakeld en één van de detectoren een probleem vaststelt, zullen de sirenes worden geactiveerd. De gebruiker zal een melding ontvangen op zijn smartphone. Indien er een meldkameraansluiting voorzien is zal deze ook op de hoogte worden gesteld van het probleem.

Dit is een zeer efficiënte oplossing voor het beveiligen van uw woning of bedrijfspand wat de gemoedsrust aanzienlijk verhoogt.



## Bedraad of draadloos?

Er zijn zowel bekabelde als draadloze oplossingen voor het installeren van een alarmsysteem. In nieuwbouwwoningen is het interessant om voor een bekabelde oplossing te kiezen, dit aangezien de bekabeling mee kan voorzien en ingewerkt worden samen met de overige bekabeling.

Bij deze oplossing hoeft u ook niet in elke component batterijen te voorzien en deze te vervangen. In een volledig afgewerkte woning is het soms moeilijk om bekabeling mooi weg te werken, hier kan een draadloos systeem zeker een oplossing bieden.

## Waarom BANDIT?

Bij een ramkraak, overval of inbraak staat u als eigenaar, medewerker of bewoner machteloos tegenover het brute geweld van overvallers. Buiten de materiële schade is er ook de psychologische schade bij slachtoffers.

Een mistcentrale biedt een unieke oplossing. We werken hiervoor samen met het merk Bandit. Alle criminele activiteiten worden onmiddellijk in de kiem gesmoord.

## Hoe werkt dit?

Direct na de activatie, manueel via een paniekknop of via het alarmsysteem wordt de overvaller overweldigd door een dikke mistlaag.

De BANDIT mistgenerator spuit de ruimte in enkele seconden vol ondoordringbare en onschadelijke mist.

Door de enorme kracht waarmee de mist in de ruimte wordt gespoten, ziet de overvaller geen hand meer voor ogen, laat staan een potentiële buit of een slachtoffer. Het aanwezige personeel en de buit is onzichtbaar en veilig.



De BANDIT kan toegepast worden bij juweliers, fietsenwinkels, tankstations, kledingzaken, etc.

Ook adviseren we dit meer en meer in particuliere woningen. Dit kan voor de beveiliging van wagens of kostbare goederen. We plaatsen ook vaak een mistgenerator in de inkomhal van een woning, zo wordt de weg naar boven belemmerd bij een inbraak en bent u en uw gezin volledig veilig.

## Hoe een alarm deactiveren?

In- of uitschakelen van een alarmsysteem kan met behulp van een cijfercode. Jouw persoonlijke code voert u in op een codeklavier welke meestal aan de in- of uitgang van jouw woning of bedrijf wordt geïnstalleerd. Hiernaast zijn er nog tal van andere mogelijkheden voor het bedienen van uw systeem. Bijvoorbeeld het beheren van de installatie via de smartphone met een applicatie, het werken met een persoonlijke badge, etc.



## Alarmcentrale of meldkamer?

U hebt de keuze uw alarmsysteem te koppelen op een meldkamer. Dit is een 24/7 bemande post waarbij getrainde operatoren alle alarmmeldingen binnenkrijgen en evalueren.

Deze aansluiting is niet verplicht, maar biedt wel een waaier aan voordelen. Bij een binnenkomende melding zal de operator telefonisch contact opnemen met de vooropgestelde contactpersonen.

Met een persoonlijke code kan u duidelijk maken dat jij het bent en dat het bijvoorbeeld om een ongewenste melding gaat. Hiernaast heeft u de keuze een dwangcode op te geven welke gebruikt kan worden bij bedreigingen. Indien u deze gebruikt zullen de hulpdiensten onmiddellijk verwittigd worden.

## Onderhoud en certificaten

Systemen voorzien van een buitensirene geplaatst in onroerend goed zijn verplicht om jaarlijks onderhouden te worden, hiervoor is de gebruiker verantwoordelijk. Indien de eigenaar wenst kan hij het onderhoud zelf uitvoeren.

Echter zien wij dat dit niet gebruikelijk is en dat de meeste eigenaars kiezen om een onderhoud te laten uitvoeren door een erkende beveiligingsonderneming. Hierbij wordt een onderhoudsboekje keurig bijgehouden. Om de administratie hierrond vlot te laten verlopen wordt er in de meeste gevallen een onderhoudscontract afgesloten.

### Belangrijkste aandachtspunten tijdens een jaarlijks onderhoud:

- Looptest waarbij de werking van alle detectoren wordt gecontroleerd
- Testen en nameten van de noodbatterijen, indien nodig worden deze vervangen
- Nakijken of het systeem geen valse meldingen genereert
- Nakijken of het systeem het juiste alarmsignaal genereert bij binnendringen of brand
- Testen van de doormelding, IP module en eventuele telefoonlijn
- Configuratie en instellingen nakijken en optimaliseren

## INCERT Certificatie

INCERT is sinds 2002 het kwaliteitslabel bij uitstek voor diefstalbeveiliging van gebouwen en voertuigen in België. Om uw woning te beschermen tegen diefstal of inbraak, moet u op een betrouwbare beveiligingsinstallateur kunnen rekenen. Het INCERT-label certificeert installateurs die blijk geven van knowhow en die beantwoorden aan een zeer hoog serviceniveau. Van Saet Security beschikt over dit certificaat.



INCERT certificeert ook de producten die gebruikt worden en de alarmcentrales die instaan voor het beheer en de afhandeling van de alarmen die ze automatisch binnenkrijgen. Dankzij het INCERT-kwaliteitslabel kiest u in alle vertrouwen voor Van Saet Security.

### Erkenning ministerie van Binnenlandse zaken

Iedere onderneming die beveiligingsactiviteiten wenst uit te oefenen dient voorafgaand een erkenning te bekomen die afgeleverd wordt door de Minister van Binnenlandse Zaken of door de door hem aangewezen ambtenaar. De erkenning wordt verleend voor een termijn van vijf jaar, waarna ze voor termijnen van telkens 10 jaar kan worden vernieuwd.

# — CAMERABEWAKING

## Wat is het?

Camerabewaking is een niet te missen aspect van beveiliging op uw woning of bedrijf. Het maakt dat u beelden live kan bekijken of achteraf kan terugkijken.

Bekende toepassingen hiervan zijn inbraken en criminaliteit, accidenten met uw wagen op uw parking, checken of pakjesdiensten reeds zijn geweest, huisdieren opvolgen enzovoort. U weet met andere woorden precies wat er gebeurt in en rond uw woning of bedrijf.

Bewakingscamera's werken zeer preventief. Inbrekers schrikken wanneer ze een camera zien. Als u net wenst dat niemand ziet dat er camera's geplaatst zijn is een verborgen camera de beste keuze.



IP camera's zijn de meest recente modellen welke een zeer goede beeldkwaliteit zullen genereren. Dit wil zeggen dat de camera's gekoppeld worden op het netwerk door middel van één UTP kabel.

Slimme IP camera's kunnen ook bijvoorbeeld het verschil detecteren tussen mensen en dieren, waardoor ze kunnen gebruikt worden voor allerlei verschillende toepassingen.

### Enkele voorbeelden van "slimme toepassingen" voor IP camera's:

- LPR of nummerplaatherkenning: automatisch openen van een slagboom zonder gebruik van een code of badge
- Cross line detection: bij het overschrijden van een lijn in een vooraf gedefinieerde richting zal een alarm worden gegenereerd
- Bezetting van kassa's in een supermarkt: camera's detecteren wanneer er een extra verkoopster aan de kassa dient opgeroepen te worden
- Heatmapping camera's detecteren wat de drukst bezette plaatsen in een winkel zijn. Hierop kan u bewust uw verkoopstrategie gaan aanpassen

# Soorten IP camera's

Er bestaan verschillende soorten IP camera's, elk met zijn eigen toepassingsgebied. Hier volgt een overzicht van de meest voorkomende modellen en toepassingen.

## Turret

Veel gebruikte camera in buiten-toepassingen wegens goede weerbestendigheid en goede eigenschappen onder invloed van invallend zonlicht. Bijkomend ziet deze camera er esthetisch en discreet uit waardoor dit vaak gebruikt wordt op de particuliere markt.



## Bullet

Dit type camera is robuuster en wordt meer gebruikt voor industriële toepassingen. De camera's zijn typisch iets groter dan turret of dome camera's en hebben een langwerpige vorm. Wanneer een camera duidelijk in het zicht moet staan ter afschrikking is dit een uitstekende keuze. Bullet camera's zijn geschikt voor het beveiligen van grotere terreinen.



## Dome

Dome camera's, snel te herkennen aan de typisch bolvorm, worden vaak gebruikt voor binnentoepassingen aangezien deze zeer onopvallend zijn en dus als minder storend kunnen worden ervaren. Wanneer deze buiten worden opgesteld dient er rekening mee gehouden te worden dat de weerkaatsing van licht de kwaliteit van het beeld kan verstoren. Bijkomend zijn dome camera's zeer vandaalbestendig.



## PTZ (Pan/tilt/zoom)

Met dit type camera is het mogelijk om in te zoomen of te bewegen. Dit maakt het mogelijk om concreet te focussen op een bepaalde gebeurtenis of object. Merk wel op dat dit door een operator moet gebeuren of dat deze acties op voorhand geprogrammeerd moeten worden. Een PTZ camera is een duurder type dat vaak gebruikt wordt voor industriële toepassingen. Denk maar aan sportterreinen, stadions, etc...



### **Fish eye 360°**

Overzichtscamera met zeer brede lens waardoor met één camera een groot bereik in beeld kan worden gebracht. Deze camera's worden binnen gebruikt waarbij een globaal overzicht belangrijk is. Toepassingen voor deze camera zijn bijvoorbeeld lokalen, gangen, ontvangstruimtes, ...



### **LPR (License Plate Recognition)**

LPR omvat de techniek waarbij een camera uitgerust met slimme software automatisch nummerplaten zal herkennen. Hierbij heeft u de mogelijkheid om bijvoorbeeld een lijst van nummerplaten op te geven waarbij de camera deze zal herkennen om bijgevolg een slagboom open te sturen of niet. Een tweede mooie toepassing is om een lijst te genereren van alle nummerplaten welke op een bedrijfsterrein of parking aanwezig zijn.



### **Verborgene camera's**

Een verborgen camera wordt gebruikt om personen te observeren zonder dat zij hiervan op de hoogte zijn of om een toestand in beeld te brengen dat niet gezien mag worden. Deze camera's kunnen worden ingebouwd in verschillende objecten zodat u deze nauwelijks kan zien, dit vergt behoorlijk wat vakkundigheid. Voorbeelden hiervan zijn camera's verborgen in kasten, posters, rookmelders, ...



## **De juiste locatie**

Naast het type camera is de locatie waar de camera geplaatst wordt zeker even belangrijk. Indien deze niet nauwkeurig en strategisch wordt bepaald zal u niet het gewenste resultaat verkrijgen.

Op de volgende pagina vindt u de belangrijkste punten waarmee men dient rekening te houden.

## Bepalen van strategische punten

Rondom uw woning of bedrijf heeft u de mogelijkheid om een groot aantal camera's te plaatsen. Echter is het de bedoeling om met zo weinig mogelijk camera's een zo compleet mogelijk overzicht te genereren. De strategische positie van de camera is dus van groot belang.

Algemeen wordt gesteld dat onderstaande locaties als belangrijk worden beschouwd:

- In beeld brengen van belangrijke of waardevolle voorwerpen
- In beeld brengen van toegangswegen naar belangrijke voorwerpen

Wat zijn de toegangswegen en meest kwetsbare plekken van uw woning of bedrijf? Voor een woning zijn dit typisch de ramen en deuren op de benedenverdieping. Met een camera op uw voorgevel kan u de voordeur en de oprit in beeld brengen.

Het is ook aangeraden een camera te plaatsen aan de achterdeur, langs hier komen indringers meestal binnen in de woning. Met deze camera kan u dan ook de tuin in beeld brengen.



Bij een bedrijf worden toegangspoorten en deuren vaak in beeld gebracht. Plaatsen waar transacties met klanten gebeuren en showrooms zijn ook strategisch om een camera te plaatsen.

Aan de buitenzijde worden camera's geplaatst om vandalisme tegen te gaan, deze hebben ook een preventieve werking wegens hun afschrikkend effect.

Indien u een terrein of ruimte in beeld wil brengen dient u steeds rekening te houden met overlapping van de beelden.

Hierdoor zal een persoon of object steeds in beeld gebracht worden op één of meerdere camera's.



# Tips bij het plaatsen van bewakingscamera's

Bij Van Saet Security weten we door onze jaren ervaring waar we op moeten letten bij het plaatsen van nieuwe bewakingscamera's. We geven u een kort overzicht:

## 1 Dode hoeken

Plaats camera's in de hoek van een ruimte, hierdoor heeft u steeds de volledige ruimte in beeld en zijn er geen "dode hoeken".

## 2 De juiste hoogte van een camera

Afhankelijk van de toepassing is het belangrijk een camera op de juiste hoogte te plaatsen. Algemeen is 3 meter hoogte een goede maatstaf voor een overzichtscamera. Indien een camera te laag wordt geplaatst zal u geen overzicht hebben van de ruimte of het terrein. Plaatst men de camera te hoog, dan zal u de bovenkant van het hoofd van een persoon filmen en niet het gelaat.

## 3 De invloed van het weer

Zonlicht kan het beeld sterk beïnvloeden. Plaats de camera bij voorkeur niet recht naar de zon gericht. Ook regendruppels op de cameralens zullen het beeld negatief beïnvloeden.

## 4 Een camera schrikt af

Zorg ervoor dat de camera goed opvalt. Hierdoor zal deze zeer preventief werken tegen inbraken of misdrijven.



# Wetgeving rond camerabewaking

Bewakingscamera's vallen onder de camerawet van 21 maart 2017. Een camera wordt als bewakingscamera beschouwd zodra enkele voorwaarden zijn vervuld:

- Indien een bewakingscamera wordt geplaatst en gebruikt;
- die een opdracht van bewaking en toezicht uitoefent;
- met het doel om:
  - misdrijven tegen personen of goederen te voorkomen, vast te stellen of op te sporen;
  - overlast te voorkomen, vast te stellen of op te sporen;
  - de naleving van gemeentelijke reglementen te controleren of;
  - de openbare orde te handhaven
- en dat in het kader van deze doeleinden beelden verwerkt.

In de meeste gevallen zal u dus de camerawet moeten toepassen. Zo niet, geldt de algemene privacywetgeving.

## De camerawet met zijn 3 belangrijkste punten

### 1 Aangifte

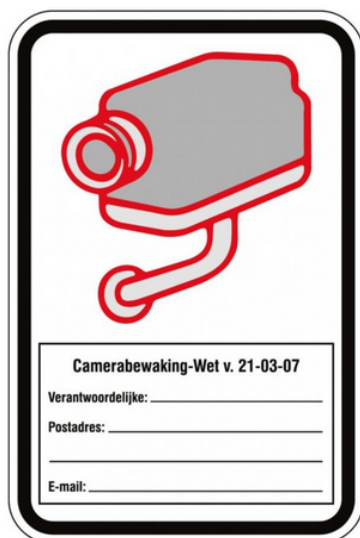
Aangifte voor de verwerkingsverantwoordelijke van de installatie via [www.aangiftecamera.be](http://www.aangiftecamera.be)

### 2 Register

U dient een register van de beeldverwerkingsactiviteiten bij te houden

### 3 Pictogram

Het aangeven van de camera via een pictogram of een camerabord is verplicht



Camera's kunnen ingezet worden voor een ontelbaar aantal toepassingen.

Denk maar aan de veiligheid van het personeel, de omloop van geld registeren, een veilig gevoel creëren, een overzicht van een terrein, een beveiliging rondom uw woning, het herkennen van voertuigen en zoveel meer.

Heeft u een unieke situatie? Bespreek gerust de mogelijkheden met één van onze beveiligingsadviseurs in camerabewaking.

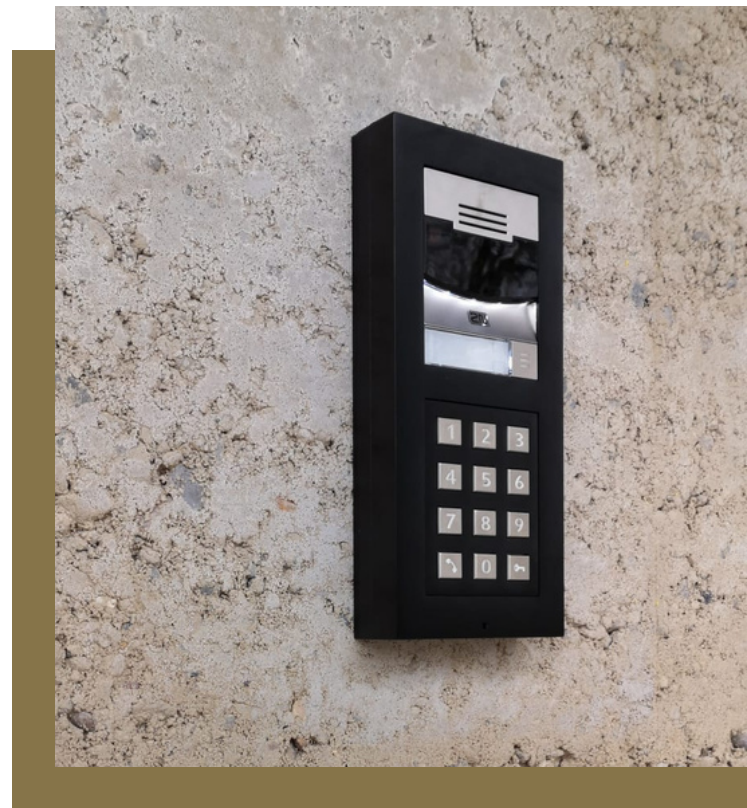
# — TOEGANGSCONTROLE

## Wat is het?

Toegangscntrole biedt een veilige, handige, flexibele en kosteneffectieve oplossing om te bepalen wie en op welk moment toegang heeft tot uw gebouw. Dit werd vroeger enkel toegepast in grote bedrijven, maar zien we vandaag ook meer en meer in KMO's en particuliere woningen.

Bedrijven dienen hun activa en werknemers te beschermen en willen daarbij dat mensen zich vrij kunnen bewegen door het gebouw.

Bij veel gebouwen is het nog steeds gebruikelijk dat ze fysiek worden afgesloten met sloten, waardoor deuren vaak heel de dag ontgrendeld zijn. Dit nodigt vaak uit tot diefstal en het ongewenst betreden van ruimtes of gebouwen.



Het installeren van een toegangscntrolesysteem betekent dat bij verlies nooit meer een dure sleutel of cilinder vervangen hoeft te worden. Bij een toegangscntrolesysteem worden kaarten en tags uitgegeven om toegang te verlenen. Deze elektronische sleutels kunnen eenvoudig worden geblokkeerd en verwijderd uit het systeem wanneer ze verloren of gestolen zijn.

## Hoe werkt toegangscntrole?

Zodra een toegangscntrolesysteem is geïnstalleerd, worden alle deuren die door het systeem worden aangestuurd automatisch vergrendeld wanneer de deur dicht valt. Iemand zonder een geldige kaart, tag of pincode krijgt simpelweg geen toegang meer en staat voor een gesloten deur. Indien nodig kunnen bepaalde deuren automatisch worden ontgrendeld tijdens een bepaald tijdschema.

Toegangscntrole biedt ook flexibele controle over de toegangsrechten van gebruikers. Alle medewerkers kunnen bijvoorbeeld toegang krijgen via de hoofdingang van een gebouw, maar de toegang tot interne deuren kan beperkt zijn tot personen die er specifiek rechten toe hebben. Door het toepassen van een tijdschema kan ook de toegang voor bepaalde gebruikers op bepaalde tijdstippen worden beperkt.

# Soorten toegangscontrole

Er zijn 2 verschillende systemen van toegangscontrole die u kan kiezen. Een standalone- of een online systeem. Dit vaak in functie van de grootte en de complexiteit van het systeem. Alles kan door ons aangepast worden naar de wensen van de eigenaar.

## Standalone systeem

Standalone toegangsverlening is de meest eenvoudige manier om de toegang tot uw gebouw, poort of huis te beveiligen. Indien u uw beveiliging wenst te vereenvoudigen, uw medewerkers en eigendommen te beschermen, geld wil besparen op dure sleutels en cilinders en geen registratie van gebeurtenissen wenst dan is een standalone toegangscontrolesysteem de juiste keuze voor u.

Standalone toegangsverlening bestaat gewoonlijk uit één of twee lezer(s) of keypad(s) die zijn aangesloten op een elektrisch slot om de toegang van de deur, poort of slagboom te controleren.

Er is geen PC of netwerk nodig en u hoeft niet elke afzonderlijke deur in uw gebouw te beveiligen, alleen de deuren waarvan u dat nodig vindt. Kaarten, tags of pincodes van gebruikers kunnen binnen enkele seconden worden toegevoegd aan het systeem door bij de lezer of keypad van de desbetreffende deur de programmeerkaart van het kaart- of tag pakket aan te bieden. Doordat het beheer zeer eenvoudig is vraagt dit maar weinig tijd om gebruikers aan te maken of te verwijderen.

Medewerkers en bezoekers maken gebruik van een kaart, tag of pincode in plaats van dure traditionele sleutels. Wanneer iemand zijn kaart of tag verliest kan deze eenvoudig worden uit geprogrammeerd door de schaduwkaart aan te bieden bij de lezer. Dit voorkomt dat een ongeautoriseerd persoon met een verloren kaart of tag toch toegang krijgt.



## Online systeem

Gecentraliseerd beheer van meerdere gebruikers en controle van één tot honderden deuren verspreid over meerdere locaties? Dat kan met een gebruiksvriendelijk en volledig online toegangscontrolesysteem.

### Waarom zou ik kiezen voor een online toegangscontrolesysteem?

Online toegangscontrolesystemen zijn eenvoudig te installeren en ontworpen om het toegangsbeheer van ieder gebouw zo eenvoudig mogelijk te maken.

Het systeem kan via de software of applicatie beheerd worden op meerdere toestellen waarbij de database lokaal of in de cloud kan draaien. Deurcontrollers zijn zowel bekabeld als draadloos leverbaar.

Verder is het systeem eenvoudig schaalbaar. U kunt beginnen met één deur en uitbreiden tot duizenden deuren, zonder extra softwarelicenties. De software is eenvoudig en intuïtief en wordt geleverd met een reeks handige en uitgebreide functies die verder gaan dan alleen het verlenen van toegang door een deur.



### De opbouw van een online systeem

Eén toegangscontrolesysteem kan tot meer dan 1000 deuren ondersteunen. Voor elke deur die u wil beveiligen met toegangscontrole heeft u één deurcontroller nodig.

Ook kunt u intercompanelen en deurbeslagen gebruiken in combinatie met het toegangscontrolesysteem. Het online beheersplatform en de gratis app stelt u in staat om een toegangscontrolesysteem eenvoudig op afstand te beheren vanaf een smartphone, tablet of PC, waar u ook bent.

## Koppeling met andere systemen

Een toegangscontrolesysteem kan ook gekoppeld worden met een brand-, inbraak-, of camerabewakingsysteem.

De software is ontworpen om eenvoudig te integreren met andere beveiligingssystemen.

### Enkele praktische voorbeelden:

- Wanneer het alarmsysteem ingeschakeld is, kan er door bepaalde personen aan bepaalde deuren geen toegang verleend worden.
- Via het toegangscontrolesysteem kunnen bepaalde delen van het alarmsysteem uitgeschakeld worden of tijdelijk overbrugd worden.
- Wanneer het brandalarm afgaat, worden alle deuren automatisch los gezet zodat iedereen een vrije doorgang naar buiten heeft.
- Wanneer iemand een tag aanbiedt via het toegangscontrolesysteem, neemt het camerabewakingsysteem een screenshot en slaat deze op in de database.

De mogelijkheden zijn gigantisch. Al deze koppelingen kunnen een meerwaarde bieden voor uw bedrijf of woning.



### 3rd party lezers

Steeds vaker krijgen we de vraag om andere lezers te koppelen aan een toegangscontrolesysteem.

We denken hierbij aan QR lezers, nummerplaatscanners, bluetooth- of NFC lezers en vingerscans. Ook hier hebben we ervaring mee en kunnen we voor u een oplossing op maat voorstellen.



## Rookmelders

Rookmelders worden geplaatst in de verschillende ruimtes waarbij het aantal rookmelders wordt berekend aan de hand van de oppervlakte van de ruimte.

Er bestaan verschillende types van rookmelders afhankelijk van de toepassing van de ruimte waarin ze worden geplaatst. De bekendste varianten zijn optische, thermische of multisensor rookmelders.



## Handmelders

Handmelders of drukknoppen worden geplaatst op vluchtwegen en strategische plaatsen in het gebouw. Hiermee kan een persoon handmatig een melding geven bij brand of rookvorming ter evacuatie van het gebouw.



## Sirenes

Net zoals handmelders worden sirenes vaak geplaatst in vluchtwegen, traphallen en centrale ruimtes in een gebouw. Deze dienen overal goed hoorbaar te zijn met een wettelijk bepaald minimum aantal decibels, dit afhankelijk van de toepassing van het gebouw. Het brandverslag brengt hierover meer details en duidelijkheid.



## Adresseerbare en conventionele brandbeveiliging

Binnen de verschillende systemen voor brandbeveiliging onderscheiden we twee grote categorieën. Naast de conventionele hebben we de adresseerbare brandbeveiligingssystemen. Beide systemen werken met een brandcentrale die de alarmsignalen afkomstig van detectoren of drukknoppen verwerkt en de sirenes of meldingen naar de meldkamer aanstuurt.



## Conventionele brandbeveiligingssystemen

Conventionele systemen worden vooral gebruikt voor kleinere toepassingen. Hierbij worden de rook- en handmelders bekabeld op één of meerdere lussen waarbij elke melder geen specifiek adres of nummer heeft. Hierdoor weet men niet specifiek welke melder een alarm genereert en zal deze info zich beperken tot elke lus.

Indien men specifiek per ruimte wil weten waar de brand of rook zich voordoet zal men dus meerdere lussen moeten aanleggen, wat veel bekabelingswerk met zich meebrengt.

Conventionele brandbeveiligingssystemen worden gebruikt in kleinere industriehallen of in kleinere gebouwen of ruimtes. Typische voorbeelden zijn winkels, dokterspraktijken, kleine supermarkten, opslagplaatsen etc.

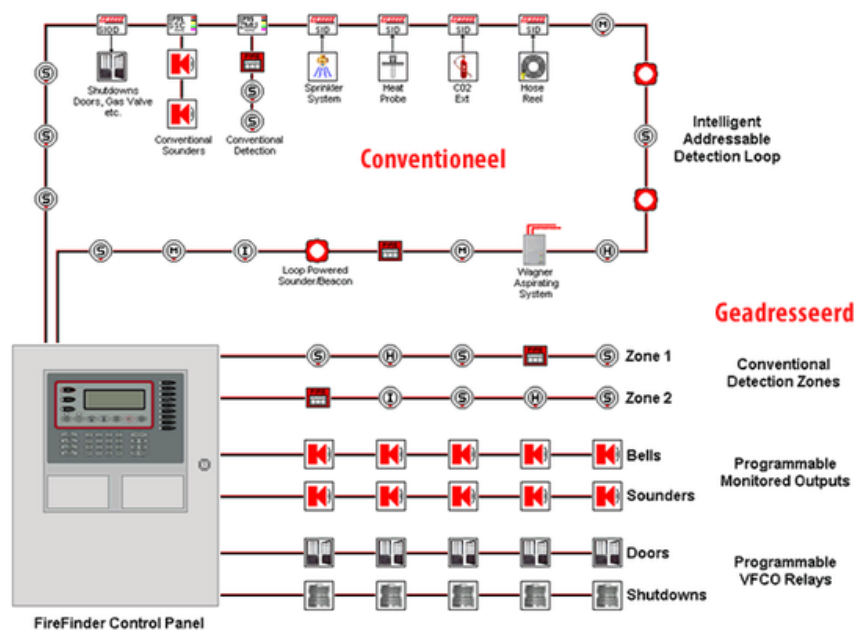
## Adresseerbare brandbeveiligingssystemen

Bij een adresseerbaar systeem heeft elke componenten een uniek adres. Dit maakt dat alle componenten op één en dezelfde lus kunnen worden aangesloten waardoor men sterk kan besparen op bekabelingswerken en -kosten.

Elke component krijgt een individueel adres waardoor in de centrale een duidelijk overzicht wordt gegenereerd van waar het probleem zich voordoet, bijgevolg kan er zeer gericht worden ingegrepen.

Aan de inkom wordt er meestal een herhaalpaneel voorzien zodat de brandweer bij het betreden van het pand onmiddellijk kan zien waar de brand zich situeert.

Adresseerbare systemen zijn duurder dan conventionele systemen en worden gebruikt voor grotere toepassingen. Typische voorbeelden waar deze systemen toegepast worden zijn grote openbare gebouwen, winkelcentra, ziekenhuizen, industrieterreinen etc.



## Bekabeld of draadloos?

Automatische branddetectiesystemen worden typisch volledig bekabeld. Dit maakt dat er geen batterijen dienen te worden vervangen en dat de brandcentrale steeds alle signalen onmiddellijk ontvangt.



# — BUITENDETECTIE

## Wat is het?

Het doel van buitendetectie is om zo snel mogelijk een indringer te detecteren, voordat men aan het gebouw is.

Vervolgens wordt de inbreker gealarmeerd en ontraad om zijn tocht verder te zetten.

Traditionele buitendetectiesystemen geven te vaak nog een vals alarm of zijn quasi onbetaalbaar. Wij geloven in de toekomst van Artificial Intelligence, maar denken dat een menselijke verificatie nog steeds nodig is om valse alarmen te filteren.



## Secury360

Wij zijn hiervoor zeer lang op zoek geweest naar een product dat aan onze eisen voldeed en hebben dat ook gevonden. Sinds vorig jaar zijn wij 1 van de 4 exclusieve partners van Secury360 in België.

Secury360 is een gepatenteerd en pro-actief beveiligingssysteem met lokale Artificial Intelligence die steeds wordt bij getraind en ondersteund wordt door een community van security professionals, dit voor zowel woningen als bedrijfspanden.

## Hoe werkt het?

### On-premise camera's

Koppel de S360 box aan een (bestaand) camerabewakingssysteem en transformeer het tot een proactieve buitendetectieoplossing. De box wordt vervolgens ingeschakeld via het alarmsysteem.

### A.I. (Artificiële intelligentie)

De S360 box is voorzien van intelligentie die door deep learning geleidelijk aan het terrein leert kennen. Deze analyseert ter plaatse de videobeelden en doet een eerste filtering van potentiële meldingen. In de eerste periode na de installatie helpt de meldkamer de software in de box op weg door twijfelgevallen te verifiëren.

## Meldkamer

Voordat de meldingen doorgestuurd worden naar de meldkamer, die de beelden analyseert, doet onze Cloud A.I. een laatste check. Zo garanderen we vanaf de installatie 0 valse meldingen.

Wanneer er dan toch ongewenst bezoek op het terrein is, wordt de sirene ter plaatse ingeschakeld en moet de indringer zijn inbraak poging vroegtijdig afbreken.

Groot voordeel hier is dat u snel kan detecteren en dus ook geen schade aan ramen of deuren hebt, die bij een inbraak ook vaak hoog kan oplopen.



## Trotse partner

De nood op de markt was hoog voor een werkend concept. Een vaak voorkomend probleem bij de huidige systemen is dat de inbraak pas doorgeseind wordt wanneer het kwaad reeds geschied is.

In een ideale wereld detecteren we inbrekers vooraleer ze schade kunnen toebrengen, en laat dat nu net de grote kracht zijn van Secury360.

“

**Met onze passie voor  
beveiliging volgen we de  
innoverende markt steeds  
op de voet.**

# — TRENDS 2024

## A.I. – Artificial Intelligence

De voorbije jaren hebben we gezien dat er heel wat nieuwe camera's werden bijgeplaatst, alsook een heleboel oude, analoge camera's werden vervangen door IP camera's.

Momenteel zijn er in België een half miljoen actieve camera's. Het grote probleem is dat deze camera's door niemand pro actief bekeken worden en dus alleen nuttig zijn achteraf. Door Artificial Intelligence worden de camera's slimmer zodat ze zichzelf gaan trainen in:

- Het herkennen en signaleren van mensen
- Het herkennen en negeren van dieren
- Het vaststellen van bepaalde regio's die van cruciaal belang zijn

Dit maakt dat de camera's de eigenaar sneller kunnen alarmeren. Wij geloven dat er in de toekomst meer en meer gebruik gemaakt gaat worden van deze slimme camera's net zoals in alle andere industrieën. Denk maar aan de automotive of onze smartphones.

## Cloud storage

Momenteel worden nog 98% van de beelden die camera's opnemen lokaal bewaard. Ook dit gaat volgens ons net zoals alle andere IT oplossingen verschuiven naar de cloud.

U heeft hierdoor geen apparatuur meer ter plaatse nodig die energie verbruikt. Bovendien kan uw opslag niet stuk gaan of gestolen worden waardoor beeldmateriaal verloren gaat.

De laatste jaren is er door de providers in België hard gewerkt om het netwerk te optimaliseren en dit komt de security sector alleen maar ten goede.



“

**Een standaardoplossing  
bestaat niet, daarom  
werken we steeds een uniek  
beveiligingsconcept uit.**

**VAN SAET**  
SECURITY

  
**VAN SAET**  
SECURITY

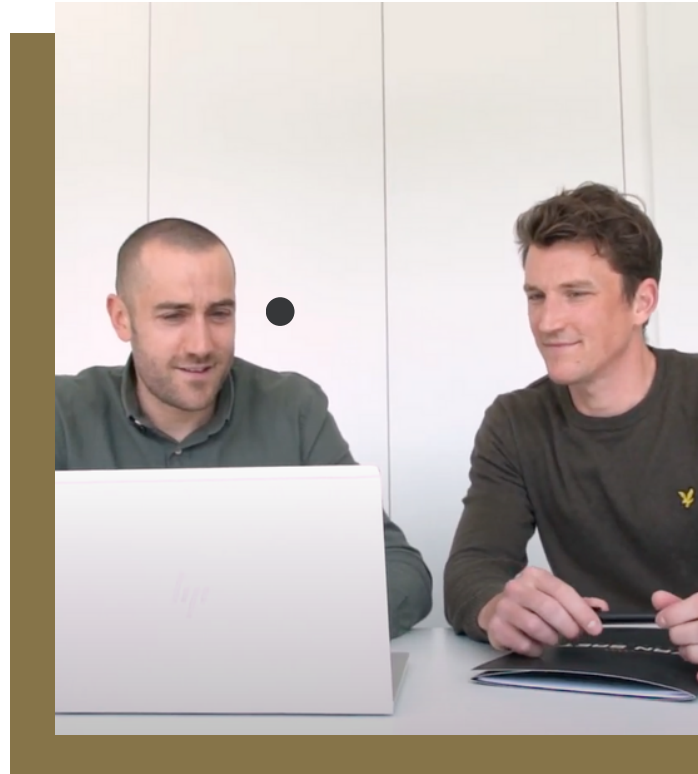
## — SLOTWOORD

Wij hopen dat we u wat meer hebben kunnen bijbrengen in de wereld van security die constant in verandering is.

Daarom zullen we deze tweede editie van onze beveiligingsgids ook regelmatig updaten naar de laatste nieuwe trends zodat we u optimaal kunnen informeren.

Tot snel.

**Kristoffer & Mathias Van Saet**  
Zaakvoerders  
Van Saet Security



## — CONTACT

Met meer dan 35 jaar vakervaring en veel passie volgen wij de innoverende markt van beveiliging op de voet.

Voor feilloze montage en indienststelling kan u rekenen op ons dynamisch team van goed opgeleide techniekers en installateurs.

Neem gerust contact met ons op voor extra informatie of vrijblijvend advies.



+32 15 51 71 61



[info@vs-security.com](mailto:info@vs-security.com)



[www.vansaetsecurity.be](http://www.vansaetsecurity.be)







**VAN SAET**

---

**SECURITY**